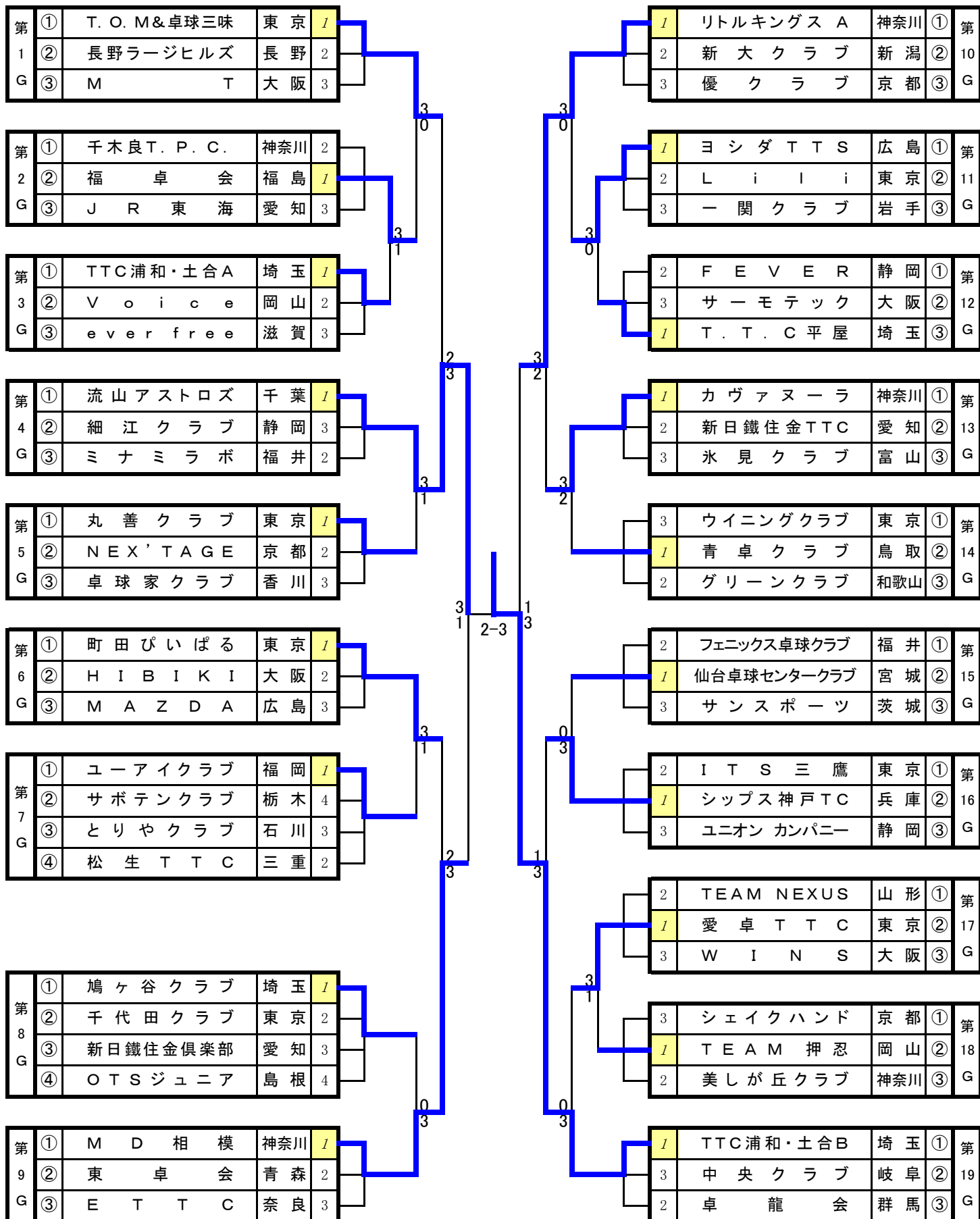


第35回全日本クラブ卓球選手権大会 男子 一般の部 1部(59)

【試合順序】 《3チーム》1[②-③]、2[①-1敗者]、3[①-1勝者]
 《4チーム》1[①-④]、2[②-③]、3[1勝者-2敗者]、4[1敗者-2勝者]、5&6[残りの対戦]



第35回全日本クラブ卓球選手権大会

平成28年7月15日(木)~18(月)

大阪・エディオンアリーナ大阪(大阪府立体育会館)・大阪市立浪速スポーツセンター

男子一般1部 対戦結果

<p>MATCH No. M1_301</p> <p>ROUND Ⅲ</p> <p>DATE 7/18</p>	<p>T. O. M&卓球三味 (東京)</p> <p>No. ヨシダ カズヤ 吉田 和也</p> <p>No. ネダ ユウイチ 根田 雄一</p> <p>No. ネダ ユウイチ 根田 雄一</p> <p>No. マツザキ ユウスケ 松崎 友佑</p> <p>No. イシザワ キョウスケ 石澤 恭祐</p> <p>No. マツザキ ユウスケ 松崎 友佑</p>	<p style="text-align: center;">2 - 3</p> <p>No. 3 11-3 11-9 11-9 0</p> <p>No. 3 3-11 11-5 11-8 1</p> <p>No. 2 12-14 11-8 11-5 3</p> <p>No. 1 11-8 10-12 2-11 3</p> <p>No. 1 9-11 11-6 6-11 3</p>	<p>流山アストロズ (千葉)</p> <p>No. カワクボ ナオヤ 川久保直哉</p> <p>No. オオツカ ヒロキ 大塚 裕貴</p> <p>No. モリシタ ユウタ 森下 雄太</p> <p>No. オオツカ ヒロキ 大塚 裕貴</p> <p>No. モリシタ ユウタ 森下 雄太</p> <p>No. タケノウチ リョウスケ 竹之内亮佑</p>
<p>MATCH No. M1_302</p> <p>ROUND Ⅲ</p> <p>DATE 7/18</p>	<p>町田びいばる (東京)</p> <p>No. イシダ ケンシロウ 石田拳志郎</p> <p>No. フカノ ショウヤ 深野 翔也</p> <p>No. マルヤマ アキヒコ 丸山 明彦</p> <p>No. イシダ ケンシロウ 石田拳志郎</p> <p>No. マルヤマ アキヒコ 丸山 明彦</p> <p>No. タブチ タクヤ 田淵 拓也</p>	<p style="text-align: center;">2 - 3</p> <p>No. 2 16-14 9-11 8-11 3</p> <p>No. 3 11-9 3-11 11-9 2</p> <p>No. 1 8-11 11-9 10-12 3</p> <p>No. 3 11-2 11-8 11-8 0</p> <p>No. 0 6-11 3-11 4-11 3</p>	<p>MD相模 (神奈川)</p> <p>No. イイノ シュンスケ 飯野 峻輔</p> <p>No. コモリ フミトシ 小森 文俊</p> <p>No. イイノ シュンスケ 飯野 峻輔</p> <p>No. ナカマ タクヤ 中間 卓也</p> <p>No. アベ ユウスケ 阿部 雄介</p> <p>No. ナカマ タクヤ 中間 卓也</p>
<p>MATCH No. M1_303</p> <p>ROUND Ⅲ</p> <p>DATE 7/18</p>	<p>リトルキングス A (神奈川)</p> <p>No. ハリモト リョウ 張本 良</p> <p>No. ミタムラ ムネアキ 三田村宗明</p> <p>No. ナカムラ ショウゴ 中村 祥吾</p> <p>No. ナカムラ ケンゴ 中村 謙吾</p> <p>No. ナカムラ ケンゴ 中村 謙吾</p> <p>No. ナカムラ ショウゴ 中村 祥吾</p>	<p style="text-align: center;">3 - 2</p> <p>No. 1 8-11 5-11 11-6 3</p> <p>No. 3 11-6 11-7 11-7 0</p> <p>No. 3 11-8 11-5 11-6 0</p> <p>No. 1 6-11 11-6 10-12 3</p> <p>No. 3 11-1 9-11 11-2 1</p>	<p>カヴァヌーラ (神奈川)</p> <p>No. カワグチ ヒロム 川口 拓</p> <p>No. アベ ススム 阿部 進</p> <p>No. カワマタ ヤマト 河又 大和</p> <p>No. カワグチ ヒロム 川口 拓</p> <p>No. タカハシ カンシロウ 高橋鑑史郎</p> <p>No. カワマタ ヤマト 河又 大和</p>
<p>MATCH No. M1_304</p> <p>ROUND Ⅲ</p> <p>DATE 7/18</p>	<p>シッПС神戸TC (兵庫)</p> <p>No. キョウ カイリョウ 姜 海龍</p> <p>No. エイジ ヨシタダ 榮次 慶祥</p> <p>No. ヨシダ カズヤ 吉田 和也</p> <p>No. エイジ ヨシタダ 榮次 慶祥</p> <p>No. ヨシダ カズヤ 吉田 和也</p> <p>No. マツイ ヨシキ 松井 良樹</p>	<p style="text-align: center;">1 - 3</p> <p>No. 3 11-8 13-11 5-11 1</p> <p>No. 0 6-11 6-11 7-11 3</p> <p>No. 1 5-11 11-4 4-11 3</p> <p>No. 0 6-11 1-11 10-12 3</p>	<p>TTC浦和・土合B (埼玉)</p> <p>No. オオタ コウヘイ 大田 耕平</p> <p>No. フー イエンゴン 胡 彦广</p> <p>No. ニシザワ メイ 西沢 銘</p> <p>No. フー イエンゴン 胡 彦广</p> <p>No. ニシザワ メイ 西沢 銘</p> <p>No. ホソカワ ヒロキ 細川 弘貴</p>

第35回全日本クラブ卓球選手権大会

平成28年7月15日(木)~18(月)

大阪・エディオンアリーナ大阪(大阪府立体育会館)・大阪市立浪速スポーツセンター

男子一般1部 対戦結果

<p>MATCH No. M1_401</p> <p>ROUND 準決勝</p> <p>DATE 7/18</p>	<p>流山アストロズ (千葉)</p> <p>No. カワクボ ナオヤ 川久保直哉</p> <p>No. オオツカ ヒロキ 大塚 裕貴</p> <p>No. モリシタ ユウタ 森下 雄太</p> <p>No. オオツカ ヒロキ 大塚 裕貴</p> <p>No. モリシタ ユウタ 森下 雄太</p> <p>No. タケノウチ リョウスケ 竹之内亮佑</p>	<p style="text-align: center;">3 - 1</p> <table border="1"> <tr> <td>1</td> <td>6 - 11</td> <td>11 - 8</td> <td>9 - 11</td> <td>3</td> </tr> <tr> <td></td> <td>8 - 11</td> <td>-</td> <td></td> <td></td> </tr> <tr> <td>3</td> <td>13 - 11</td> <td>5 - 11</td> <td>13 - 11</td> <td>1</td> </tr> <tr> <td></td> <td>11 - 9</td> <td>-</td> <td></td> <td></td> </tr> <tr> <td>3</td> <td>8 - 11</td> <td>11 - 7</td> <td>11 - 7</td> <td>2</td> </tr> <tr> <td></td> <td>2 - 11</td> <td>14 - 12</td> <td></td> <td></td> </tr> <tr> <td>3</td> <td>11 - 7</td> <td>11 - 4</td> <td>11 - 3</td> <td>0</td> </tr> <tr> <td></td> <td>-</td> <td>-</td> <td></td> <td></td> </tr> <tr> <td></td> <td>-</td> <td>-</td> <td></td> <td></td> </tr> </table>	1	6 - 11	11 - 8	9 - 11	3		8 - 11	-			3	13 - 11	5 - 11	13 - 11	1		11 - 9	-			3	8 - 11	11 - 7	11 - 7	2		2 - 11	14 - 12			3	11 - 7	11 - 4	11 - 3	0		-	-				-	-			<p>MD相模 (神奈川)</p> <p>No. イイノ シュンスケ 飯野 峻輔</p> <p>No. コモリ フミトシ 小森 文俊</p> <p>No. イイノ シュンスケ 飯野 峻輔</p> <p>No. ナカマ タクヤ 中間 卓也</p> <p>No. カスガ ヤスヨリ 春日 康誉</p> <p>No. ナカマ タクヤ 中間 卓也</p>					
1	6 - 11	11 - 8	9 - 11	3																																																	
	8 - 11	-																																																			
3	13 - 11	5 - 11	13 - 11	1																																																	
	11 - 9	-																																																			
3	8 - 11	11 - 7	11 - 7	2																																																	
	2 - 11	14 - 12																																																			
3	11 - 7	11 - 4	11 - 3	0																																																	
	-	-																																																			
	-	-																																																			
<p>MATCH No. M1_402</p> <p>ROUND 準決勝</p> <p>DATE 7/18</p>	<p>リトルキングス A (神奈川)</p> <p>No. ナカムラ ケンゴ 中村 謙吾</p> <p>No. ハリモト リョウ 張本 良</p> <p>No. ミタムラ ムネアキ 三田村宗明</p> <p>No. ハリモト リョウ 張本 良</p> <p>No. ミタムラ ムネアキ 三田村宗明</p> <p>No. ナカムラ ショウゴ 中村 祥吾</p>	<p style="text-align: center;">1 - 3</p> <table border="1"> <tr> <td>3</td> <td>11 - 7</td> <td>11 - 7</td> <td>11 - 9</td> <td>0</td> </tr> <tr> <td></td> <td>-</td> <td>-</td> <td></td> <td></td> </tr> <tr> <td>1</td> <td>9 - 11</td> <td>11 - 9</td> <td>6 - 11</td> <td>3</td> </tr> <tr> <td></td> <td>6 - 11</td> <td>-</td> <td></td> <td></td> </tr> <tr> <td>1</td> <td>13 - 11</td> <td>8 - 11</td> <td>8 - 11</td> <td>3</td> </tr> <tr> <td></td> <td>9 - 11</td> <td>-</td> <td></td> <td></td> </tr> <tr> <td>1</td> <td>6 - 11</td> <td>11 - 6</td> <td>4 - 11</td> <td>3</td> </tr> <tr> <td></td> <td>9 - 11</td> <td>-</td> <td></td> <td></td> </tr> <tr> <td></td> <td>-</td> <td>-</td> <td></td> <td></td> </tr> </table>	3	11 - 7	11 - 7	11 - 9	0		-	-			1	9 - 11	11 - 9	6 - 11	3		6 - 11	-			1	13 - 11	8 - 11	8 - 11	3		9 - 11	-			1	6 - 11	11 - 6	4 - 11	3		9 - 11	-				-	-			<p>TTC浦和・土合B (埼玉)</p> <p>No. オオタ コウヘイ 大田 耕平</p> <p>No. ニシザワ メイ 西沢 銘</p> <p>No. ニシザワ メイ 西沢 銘</p> <p>No. フー イエンゴン 胡 彦広</p> <p>No. フー イエンゴン 胡 彦広</p> <p>No. ホソカワ ヒロキ 細川 弘貴</p>					
3	11 - 7	11 - 7	11 - 9	0																																																	
	-	-																																																			
1	9 - 11	11 - 9	6 - 11	3																																																	
	6 - 11	-																																																			
1	13 - 11	8 - 11	8 - 11	3																																																	
	9 - 11	-																																																			
1	6 - 11	11 - 6	4 - 11	3																																																	
	9 - 11	-																																																			
	-	-																																																			
<p>MATCH No. M1_501</p> <p>ROUND 決勝</p> <p>DATE 7/18</p>	<p>流山アストロズ (千葉)</p> <p>No. カワクボ ナオヤ 川久保直哉</p> <p>No. オオツカ ヒロキ 大塚 裕貴</p> <p>No. モリシタ ユウタ 森下 雄太</p> <p>No. オオツカ ヒロキ 大塚 裕貴</p> <p>No. モリシタ ユウタ 森下 雄太</p> <p>No. タケノウチ リョウスケ 竹之内亮佑</p>	<p style="text-align: center;">2 - 3</p> <table border="1"> <tr> <td>0</td> <td>8 - 11</td> <td>8 - 11</td> <td>5 - 11</td> <td>3</td> </tr> <tr> <td></td> <td>-</td> <td>-</td> <td></td> <td></td> </tr> <tr> <td>3</td> <td>11 - 7</td> <td>11 - 8</td> <td>11 - 7</td> <td>0</td> </tr> <tr> <td></td> <td>-</td> <td>-</td> <td></td> <td></td> </tr> <tr> <td>3</td> <td>10 - 12</td> <td>6 - 11</td> <td>13 - 11</td> <td>2</td> </tr> <tr> <td></td> <td>11 - 8</td> <td>11 - 7</td> <td></td> <td></td> </tr> <tr> <td>0</td> <td>10 - 12</td> <td>5 - 11</td> <td>7 - 11</td> <td>3</td> </tr> <tr> <td></td> <td>-</td> <td>-</td> <td></td> <td></td> </tr> <tr> <td>2</td> <td>11 - 7</td> <td>11 - 7</td> <td>9 - 11</td> <td>3</td> </tr> <tr> <td></td> <td>8 - 11</td> <td>7 - 11</td> <td></td> <td></td> </tr> </table>	0	8 - 11	8 - 11	5 - 11	3		-	-			3	11 - 7	11 - 8	11 - 7	0		-	-			3	10 - 12	6 - 11	13 - 11	2		11 - 8	11 - 7			0	10 - 12	5 - 11	7 - 11	3		-	-			2	11 - 7	11 - 7	9 - 11	3		8 - 11	7 - 11			<p>TTC浦和・土合B (埼玉)</p> <p>No. ホソカワ ヒロキ 細川 弘貴</p> <p>No. フー イエンゴン 胡 彦広</p> <p>No. ニシザワ メイ 西沢 銘</p> <p>No. フー イエンゴン 胡 彦広</p> <p>No. ニシザワ メイ 西沢 銘</p> <p>No. オオタ コウヘイ 大田 耕平</p>
0	8 - 11	8 - 11	5 - 11	3																																																	
	-	-																																																			
3	11 - 7	11 - 8	11 - 7	0																																																	
	-	-																																																			
3	10 - 12	6 - 11	13 - 11	2																																																	
	11 - 8	11 - 7																																																			
0	10 - 12	5 - 11	7 - 11	3																																																	
	-	-																																																			
2	11 - 7	11 - 7	9 - 11	3																																																	
	8 - 11	7 - 11																																																			

第35回全日本クラブ卓球選手権大会 男子 一般の部 1部

第1グループ	①	②	③	得点	勝率	順位
① T. O. M & 卓球三味 (東京)	/	○ 3-1	○ 3-0	4		1
② 長野ラージヒルズ (長野)	● 1-3	/	○ 3-1	3		2
③ M T (大阪)	● 0-3	● 1-3	/	2		3

第2グループ	①	②	③	得点	勝率	順位
① 千木良T.P.C. (神奈川)	/	● 1-3	○ 3-0	3		2
② 福卓会 (福島)	○ 3-1	/	○ 3-0	4		1
③ J R 東海 (愛知)	● 0-3	● 0-3	/	2		3

第3グループ	①	②	③	得点	勝率	順位
① TTC浦和・土合A (埼玉)	/	○ 3-1	○ 3-0	4		1
② V o i c e (岡山)	● 1-3	/	○ 3-2	3		2
③ e v e r f r e e (滋賀)	● 0-3	● 2-3	/	2		3

第4グループ	①	②	③	得点	勝率	順位
① 流山アストロズ (千葉)	/	○ 3-0	○ 3-0	4		1
② 細江クラブ (静岡)	● 0-3	/	● 1-3	2		3
③ ミナミラボ (福井)	● 0-3	○ 3-1	/	3		2

第5グループ	①	②	③	得点	勝率	順位
① 丸善クラブ (東京)	/	○ 3-1	○ 3-0	4		1
② NEX'TAGE (京都)	● 1-3	/	○ 3-2	3		2
③ 卓球家クラブ (香川)	● 0-3	● 2-3	/	2		3

第6グループ	①	②	③	得点	勝率	順位
① 町田ぴいぱる (東京)	/	○ 3-2	○ 3-0	4		1
② H I B I K I (大阪)	● 2-3	/	○ 3-0	3		2
③ M A Z D A (広島)	● 0-3	● 0-3	/	2		3

第7グループ	①	②	③	④	得点	勝率	順位
① ユーアイクラブ (福岡)	/	○ 3-2	○ 3-2	○ 3-2	6		1
② サボテンクラブ (栃木)	● 2-3	/	● 1-3	● 1-3	3		4
③ とりやクラブ (石川)	● 2-3	○ 3-1	/	● 2-3	4		3
④ 松生TTC (三重)	● 2-3	○ 3-1	○ 3-2	/	5		2

第35回全日本クラブ卓球選手権大会 男子 一般の部 1部

第8グループ	①	②	③	④	得点	勝率	順位
① 鳩ヶ谷クラブ (埼玉)		○ 3-1	○ 3-1	○ 3-0	6		1
② 千代田クラブ (東京)	● 1-3		○ 3-0	○ 3-0	5		2
③ 新日鐵住金倶楽部 (愛知)	● 1-3	● 0-3		○ 3-2	4		3
④ O T S ジュニア (島根)	● 0-3	● 0-3	● 2-3		3		4

第9グループ	①	②	③	得点	勝率	順位
① M D 相模 (神奈川)		○ 3-0	○ 3-0	4		1
② 東卓会 (青森)	● 0-3		○ 3-0	3		2
③ E T T C (奈良)	● 0-3	● 0-3		2		3

第10グループ	①	②	③	得点	勝率	順位
① リトルキングス A (神奈川)		○ 3-0	○ 3-0	4		1
② 新大クラブ (新潟)	● 0-3		○ 3-0	3		2
③ 優クラブ (京都)	● 0-3	● 0-3		2		3

第11グループ	①	②	③	得点	勝率	順位
① ヨシダ T T S (広島)		○ 3-2	○ 3-0	4		1
② L i l i (東京)	● 2-3		○ 3-0	3		2
③ 一関クラブ (岩手)	● 0-3	● 0-3		2		3

第12グループ	①	②	③	得点	勝率	順位
① F E V E R (静岡)		○ 3-2	● 1-3	3		2
② サーモテック (大阪)	● 2-3		● 2-3	2		3
③ T . T . C 平屋 (埼玉)	○ 3-1	○ 3-2		4		1

第13グループ	①	②	③	得点	勝率	順位
① カヴァヌーラ (神奈川)		○ 3-2	○ 3-0	4		1
② 新日鐵住金TTC (愛知)	● 2-3		○ 3-1	3		2
③ 氷見クラブ (富山)	● 0-3	● 1-3		2		3

第14グループ	①	②	③	得点	勝率	順位
① ウイニングクラブ (東京)		● 0-3	● 0-3	2		3
② 青卓クラブ (鳥取)	○ 3-0		○ 3-2	4		1
③ グリーンクラブ (和歌山)	○ 3-0	● 2-3		3		2

第35回全日本クラブ卓球選手権大会 男子 一般の部 1部

第15グループ	①	②	③	得点	勝率	順位
① フェニックス卓球クラブ (福井)	/	● 0-3	○ 3-0	3		2
② 仙台卓球センタークラブ (宮城)	○ 3-0	/	○ 3-0	4		1
③ サンスポーツ (茨城)	● 0-3	● 0-3	/	2		3

第16グループ	①	②	③	得点	勝率	順位
① I T S 三鷹 (東京)	/	● 2-3	○ 3-0	3		2
② シップス神戸TC (兵庫)	○ 3-2	/	○ 3-1	4		1
③ ユニオンカンパニー (静岡)	● 0-3	● 1-3	/	2		3

第17グループ	①	②	③	得点	勝率	順位
① TEAM NEXUS (山形)	/	● 1-3	○ 3-1	3		2
② 愛卓TTC (東京)	○ 3-1	/	○ 3-2	4		1
③ WIN S (大阪)	● 1-3	● 2-3	/	2		3

第18グループ	①	②	③	得点	勝率	順位
① シェイクハンド (京都)	/	● 1-3	● 1-3	2		3
② TEAM 押忍 (岡山)	○ 3-1	/	○ 3-2	4		1
③ 美しが丘クラブ (神奈川)	○ 3-1	● 2-3	/	3		2

第19グループ	①	②	③	得点	勝率	順位
① TTC浦和・土合B (埼玉)	/	○ 3-1	○ 3-0	4		1
② 中央クラブ (岐阜)	● 1-3	/	● 0-3	2		3
③ 卓龍会 (群馬)	● 0-3	○ 3-0	/	3		2